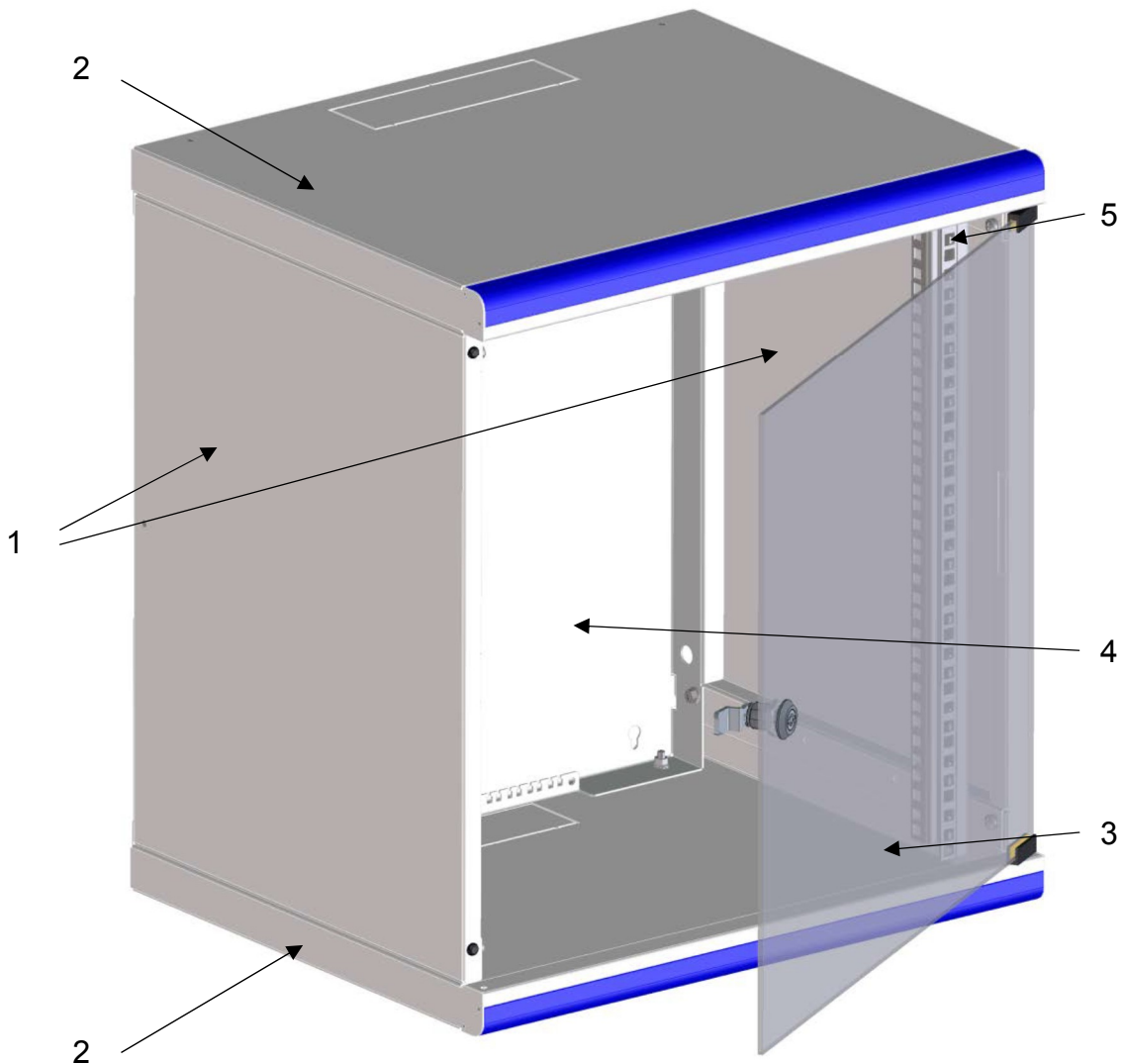





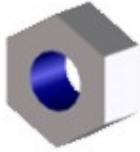


## Montážní návod

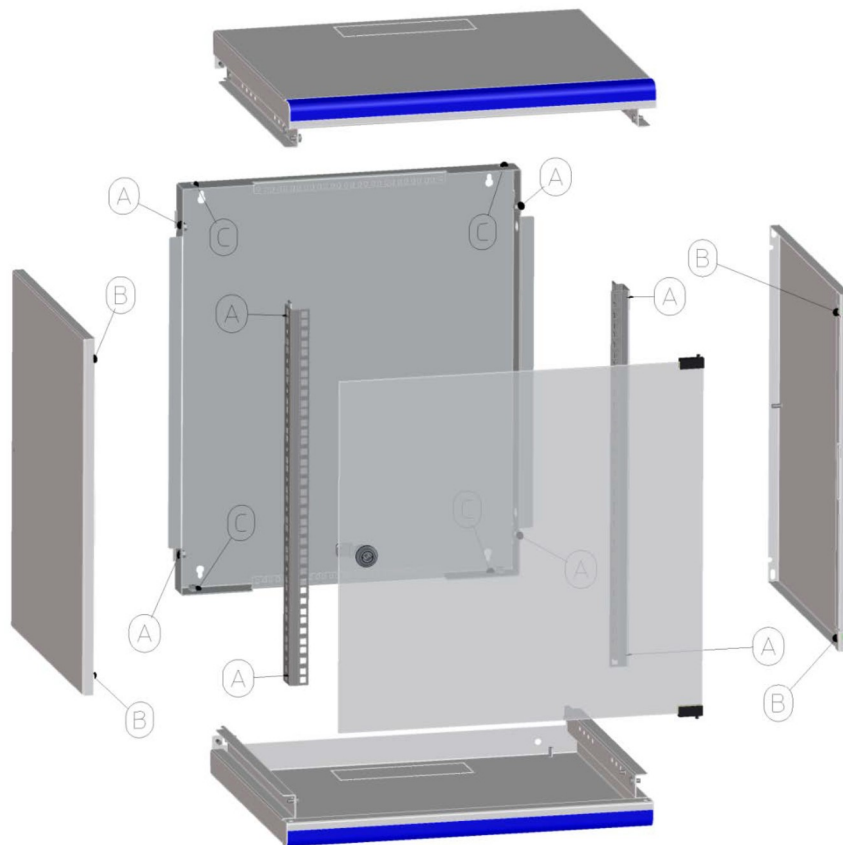
Model	Rozměry (výška x hloubka x šířka)mm	Katalogové číslo
ROLINE Závěsný rozvaděč 6 U	345 x 550 x 450	26.50.0144
ROLINE Závěsný rozvaděč 9 U	480 x 550 x 450	26.50.0147
ROLINE Závěsný rozvaděč 12 U	612 x 550 x 450	26.50.0150



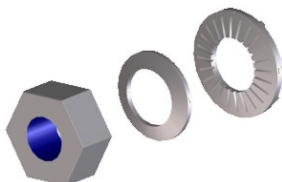


Pozice	Počet	Popis
1	2	Boční stěna
2	2	Horní / spodní panel s vyseknutými otvory pro průchod kabelů a větracími otvory
3	1	Skleněné dveře se 180°zavěsem (cylindrický zámek EK 333)
4	1	Zadní stěna
5	2	19" montážní lišty s možností upevnění dle potřeby (hloubka)
6	1	Montážní materiál (není zobrazen)
7	1	Kartáč pro průchod kabelů (není zobrazen) – osazuje se do otvorů v horním / dolním panelu po vylomení zaslepujícího plechu

	Položka	Art No.	Počet	Reference
	Šroub M6 s čočkovou hlavou	630-091	12x	a
	Podložka žebrovaná 6	630-803-06	16x	b
	Podložka kontaktní d=6,1	630-162	16x	c
	Matice M6 kombinovaná	630-196-10	8x	d
	Klecová matice M6	630-444	4x	e
	Matice šestihranná M6	630-186	4x	f

<b>Potřebné nástroje</b>	Křížový šroubovák (PH)
	Klíč 10
	Klíč inbus 3 ( je součástí balení)

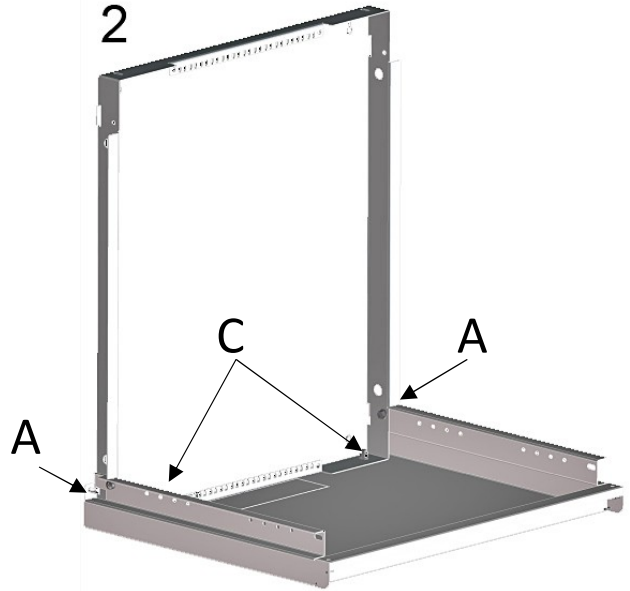


Montážní pozice	Montážní materiál	Montážní postup
<b>A</b> (8x)	a b c d 	<ol style="list-style-type: none"> <li>1. Podlahový panel</li> <li>2. Montáž zadní stěny na podlahový panel</li> <li>3. Montáž horního panelu na zadní stěnu</li> </ol>
<b>B</b> (4x)	a b c e 	<ol style="list-style-type: none"> <li>4. Montáž montážních lišt</li> <li>5. Montáž bočních stěn</li> </ol>
<b>C</b> (4x)	f b c 	<ol style="list-style-type: none"> <li>6. Nasazení ozdobných profilů na horní a dolní panel</li> <li>7. Montáž dveří</li> </ol>

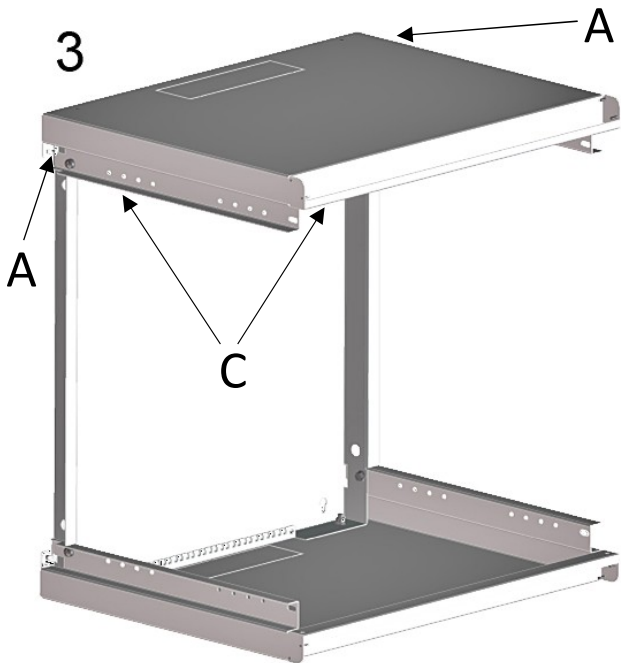
1



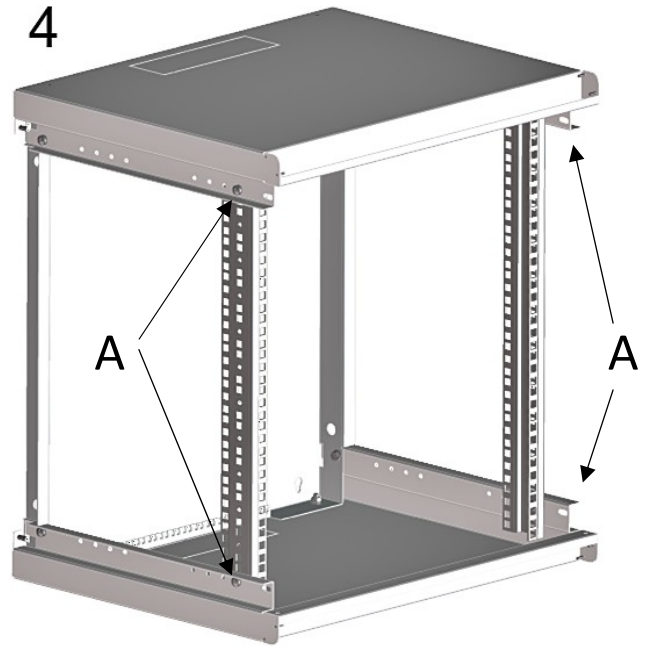
2



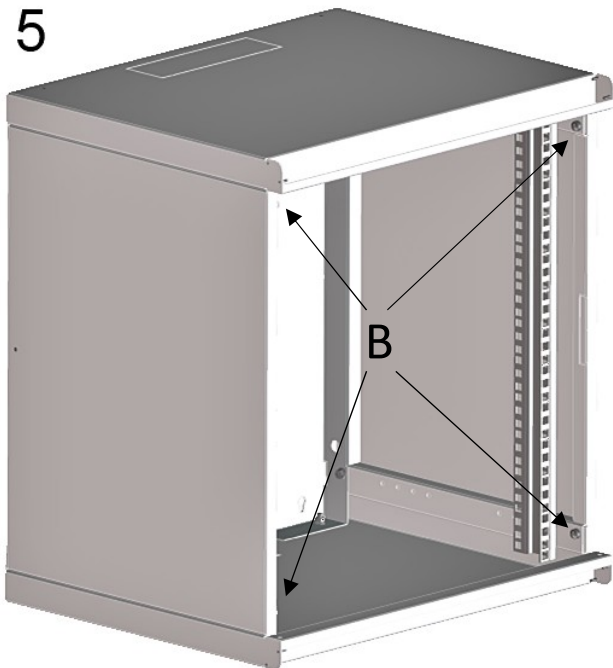
3



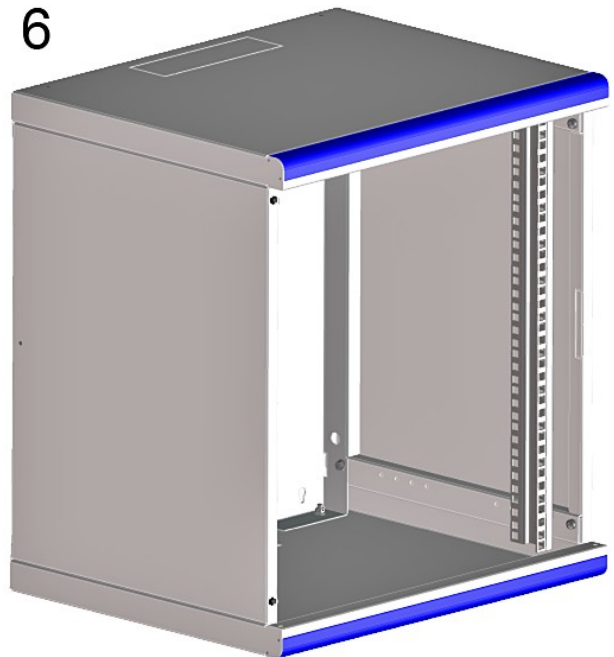
4

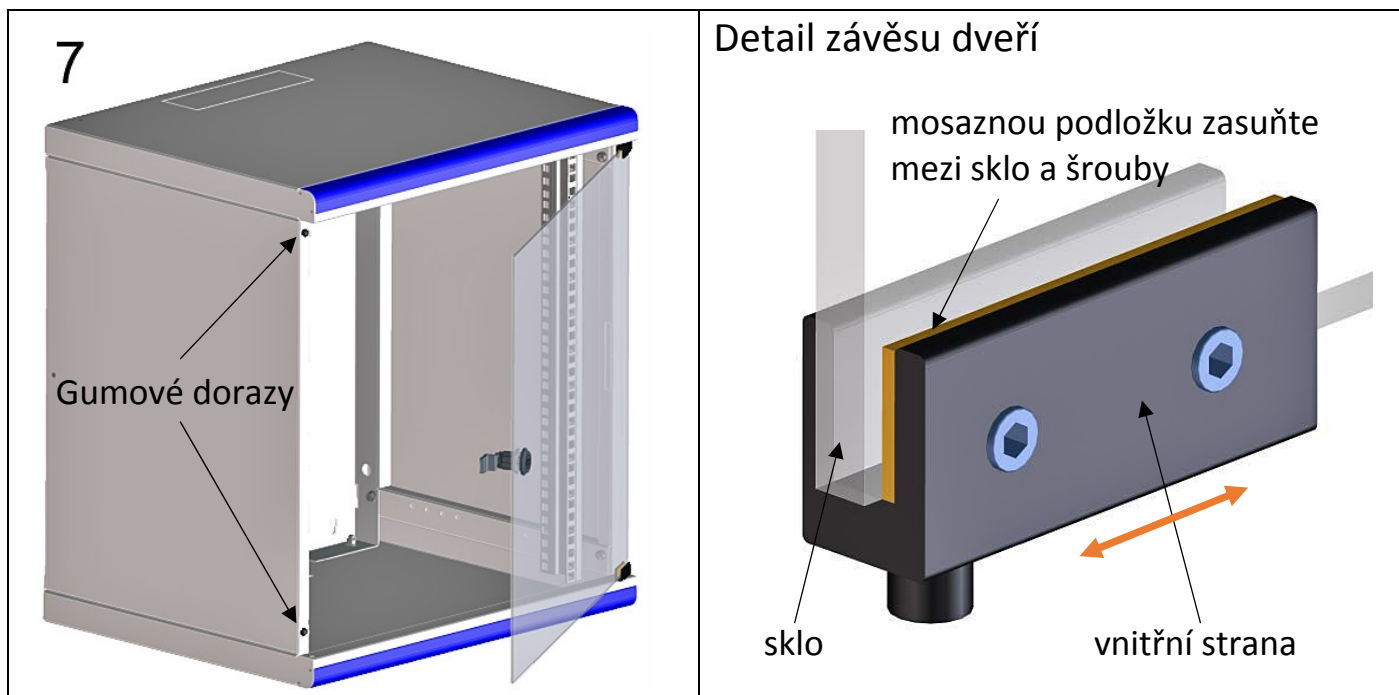


5



6





## Montáž dveří

Při montáži skleněných dveří připevněte nejprve spodní závěs ke sklu pomocí stavěcích inbus šroubů (viz detail). Šrouby nesmí přímo tlačit na sklo – musí být použita kovová podložka přesně srovnaná se závěsem. Poté dveře spodním závěsem zasuňte do otvoru v podlahovém panelu. Horní závěs umístěte do otvoru v horním panelu a dveře do něj zasuňte. Nakonec horní závěs připevněte ke dveřím pomocí stavěcích inbus šroubů. Dveře jdou v horizontálním směru vyrovnat po opatrném povolení zajišťovacích šroubů a posunutím skla v závěsu. Šrouby obou závěsů by neměly být nikdy povoleny současně a tabule by měla být vždy jednou rukou zajištěna proti vypadnutí ze závěsu. Do otvoru ve dveřích zasuňte zepředu zámek a připevněte maticí ze zadní strany.

## Uzemnění

Rozvaděč ROLINE je uzemněn prostřednictvím jednotlivých šroubovacích bodů. V některých bodech se používají kontaktní podložky a klecové matice. K zajištění šroubů slouží žebrované podložky. Pro zajištění ochranného uzemnění musí být dodržena správná instalace montážního materiálu. Uzemnění k budově se provede připojením k uzemňovacímu bodu (mosazné šrouby upevňující zadní stěnu).