

# Držák PC pod desku stolu, černý, 30kg Držák PC pod desku stolu, stříbrný, 30kg

Katalogové číslo: 17.03.1127, 17.03.1128

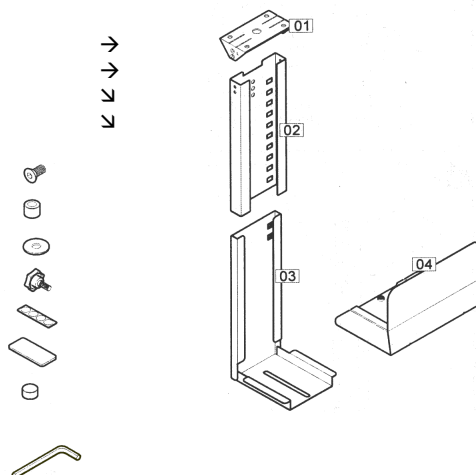
Typ: CS-10

## Upozornění

Před montáží si přečtěte návod!

## Obsah balení

01	Horní deska držáku	1ks	
02	Horní rameno	1ks	
03	Dolní rameno	1ks	
04	Držák	1ks	
05	Šroub	4ks	
06	Distanční podložka	1ks	
07	Velká plochá podložka	1ks	
08	Šroub s hlavicí	1ks	
09	Sada kruhových pěnových podložek	1ks	
10	Pěnové podložky	4ks	
11	Silné pěnové podložky	2ks	



Montážní klíč

## Postup montáže

<ul style="list-style-type: none"> <li>Přišroubujte horní deska držáku k desce stolu. <i>Upozornění: horní desku držáku při pohledu na držák ze strany zavěšeného PC, byla písmeno L bylo na levé straně a písmeno R na pravé straně.</i> <i>Upozornění: tento spojovací materiál není součástí dodávky!</i></li> <li>Přišroubujte horní rameno č.02 k horní desce držáku č.01 za pomoci šroubů č.05. K montáži použijte přiložený montážní klíč.</li> </ul>	<ul style="list-style-type: none"> <li>Spojte držák č.04, distanční podložku č.06 a podložku č.07 za pomoci šroubu s hlavicí č.03.</li> <li>Spoj nedotahujte moc pevně.</li> </ul>
<ul style="list-style-type: none"> <li>Smontovanou dolní část držáku zavěste do horního ramene. Výška zavěšení závisí na velikosti PC a dá se nastavit v 8 krocích od 340mm do 540mm.</li> <li>Nalepte silné pěnové podložky č.11 dle obrázku.</li> </ul>	<ul style="list-style-type: none"> <li>Nalepte pěnové podložky č.09 a č.10 dle obrázku.</li> <li>Upravte šířku držáku podle velikosti PC a utáhněte šroub s hlavicí. Šířka můžete upravit od 134mm do 234mm.</li> </ul>