



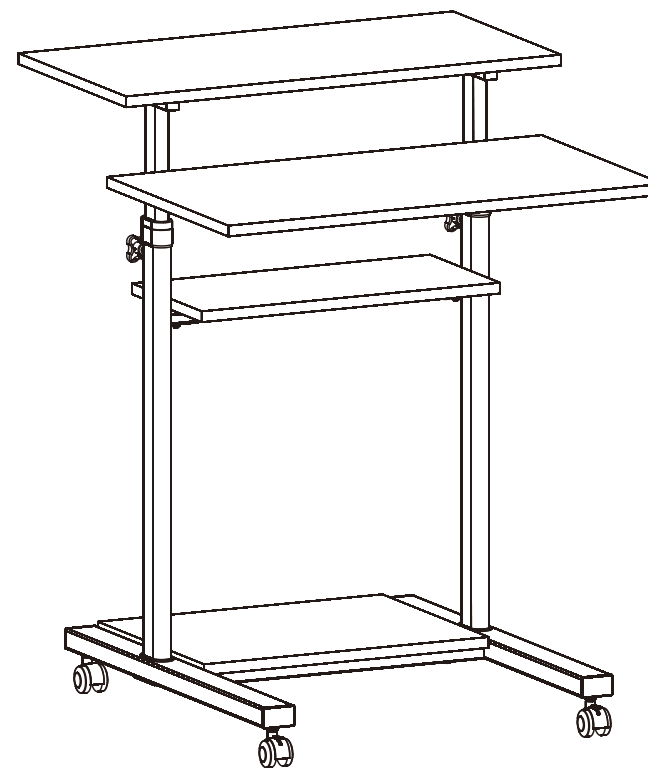
Důležité:

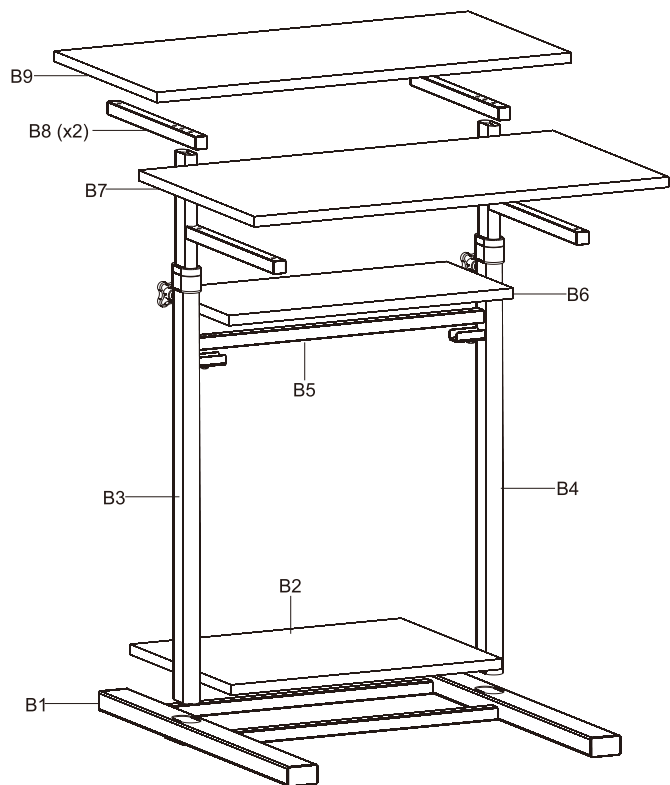
Nepřečtení, důkladné prozkoumání a nedodržování všech instrukcí může mít za následek vážné osobní zranění, poškození zařízení nebo ztrátu záruky výrobce.

Bezpečnostní pokyny a varování:

- Ujistěte se, že montážní plocha je dostatečně pevná, aby unesla namontovaný výrobek a zařízení.
 - Nepřekračujte uvedenou maximální hmotnostní kapacitu.
 - K bezpečnému zvedání a umísťování těžkých výrobků vždy používejte pomocníka nebo mechanické zvedací zařízení.
 - Pevně utáhněte šrouby, ale příliš je neutahujte. Nadměrné utažení může způsobit poškození výrobku, které výrazně sníží jeho soudržnost.
 - Při používání výrobku dodržujte volný prostor a vzdálenost od pohyblivých částí.
 - Nepoužívejte tento výrobek k žádnému účelu, který není výslovně specifikován výrobcem.
 - Tento výrobek je určen pouze pro vnitřní použití
 - Jakékoliv pokusy o přestavby konstrukce nejsou povoleny.
 - Tento výrobek může obsahovat drobné předměty, které mohou při požití představovat nebezpečí udušením.
Držte děti stranou, pokud výrobek není určen pro jejich použití a pokud si plně neprohlédly a neporozuměly všem pokynům a návodům.
 - V pravidelných intervalech (nejméně jednou za tři měsíce) kontrolujte, zda je výrobek bezpečný a použitelný.
- V případě jakýchkoli nejasností nebo potřeby pomoci se obraťte na místo nákupu a požádejte o pomoc.

17.02.1547





M6x20
A1 (x4)



M6x30
A2 (x18)



M6x35
A3 (x2)



A4 (x1)



A5 (x1)



G1 (x2)

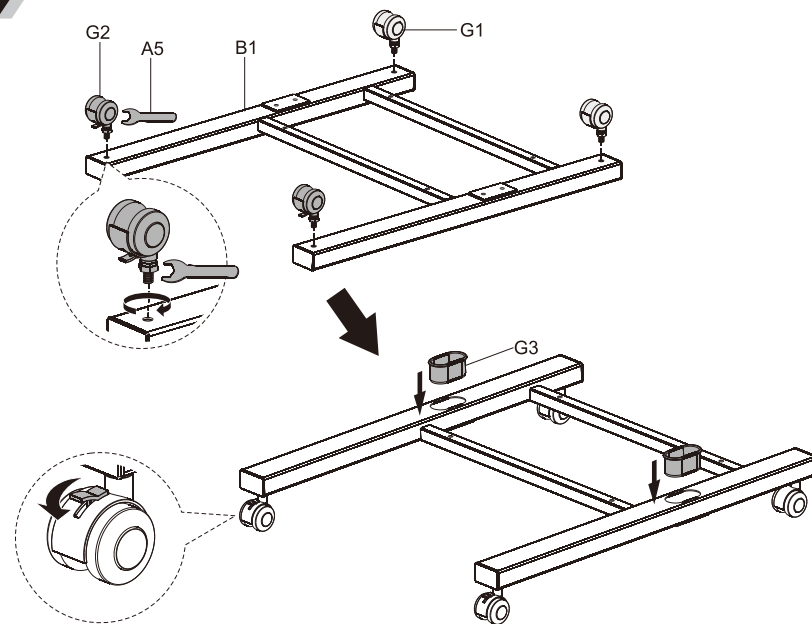


G2 (x2)



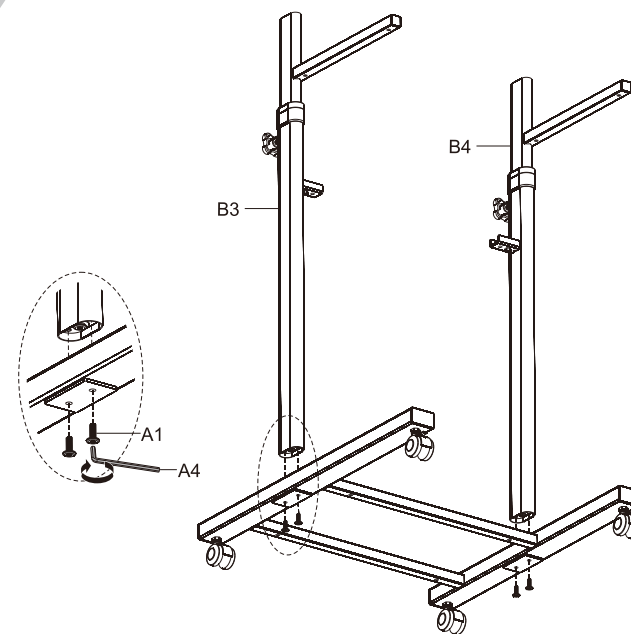
G3 (x2)

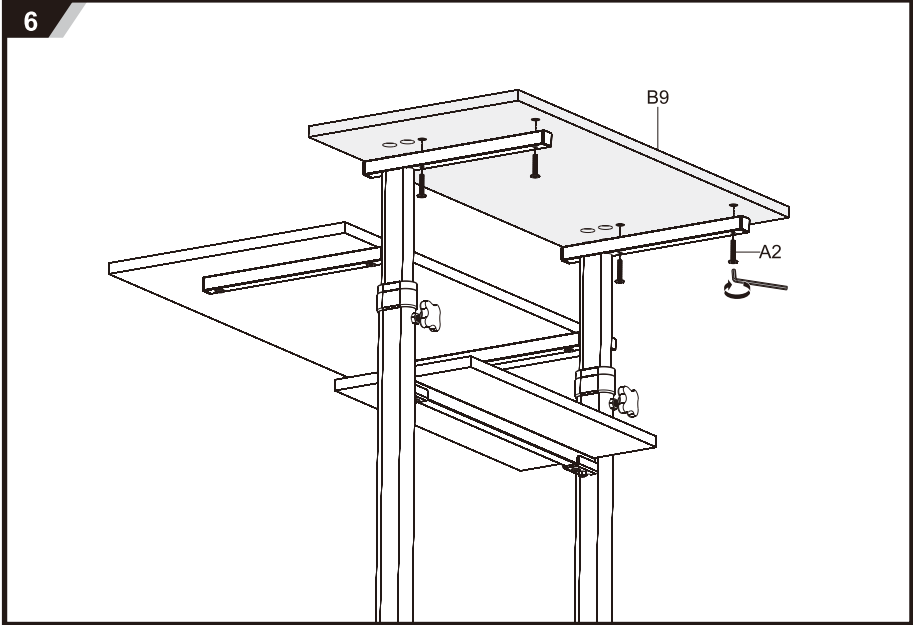
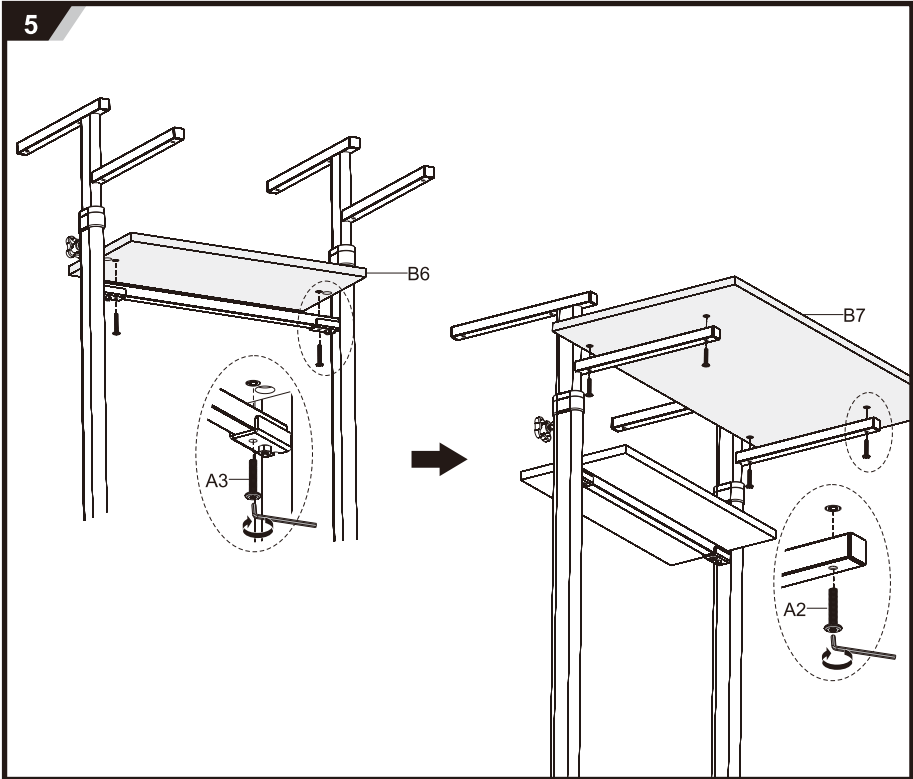
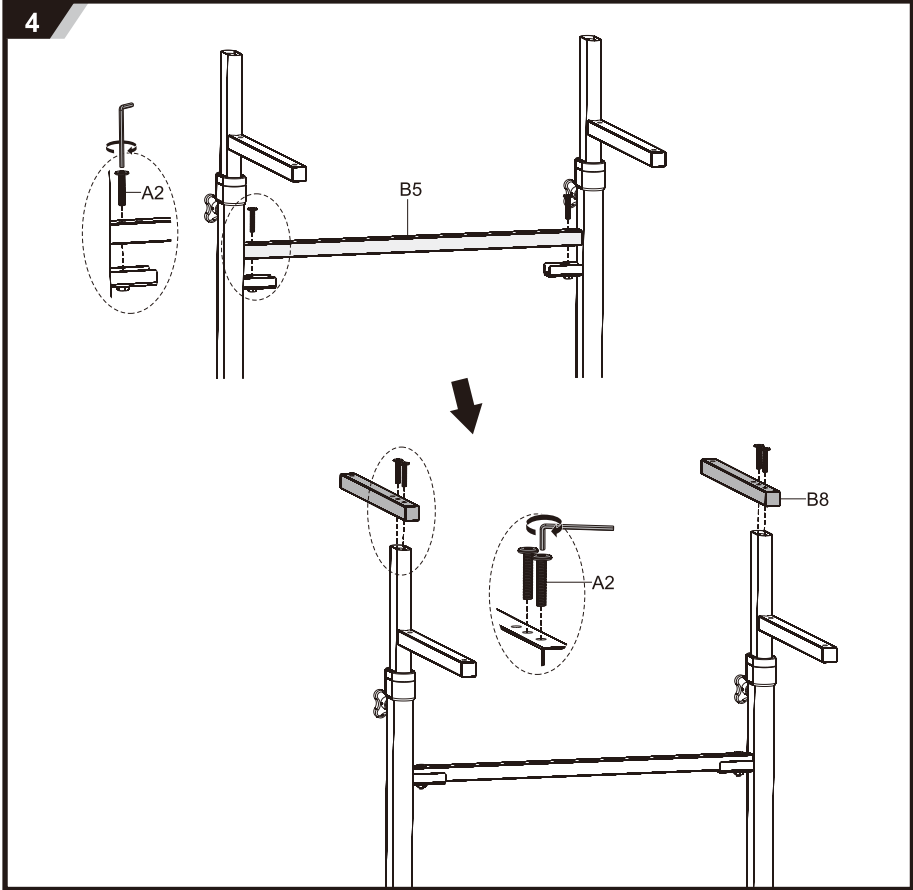
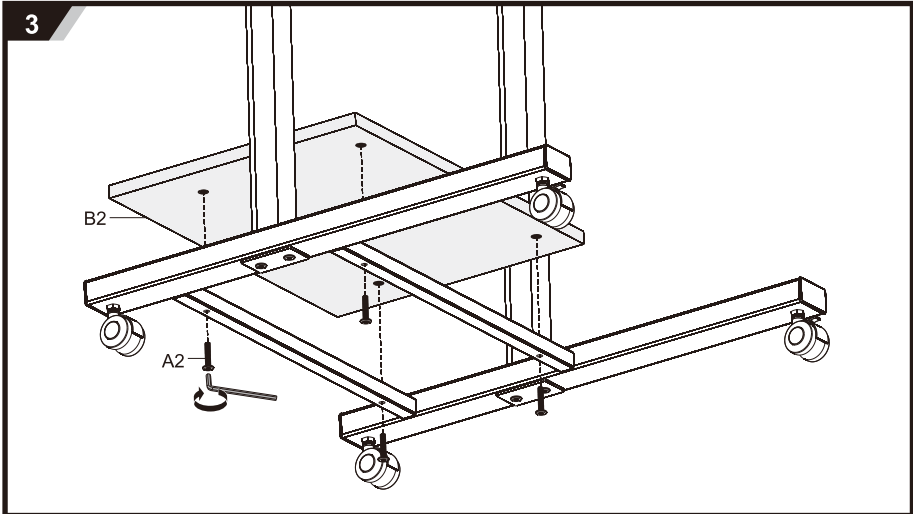
1



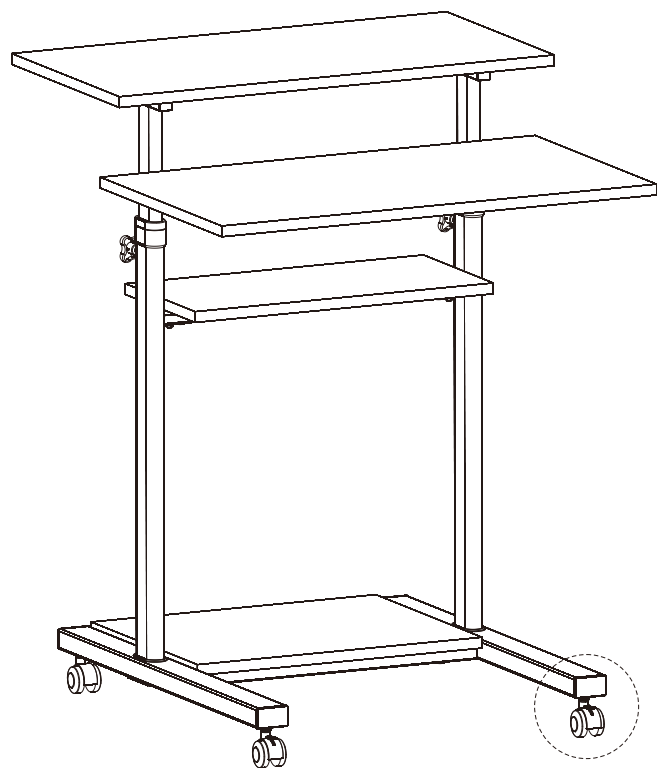
Zajistěte brzdy na kolečkách, abyste zabránili náhlým pohybům během instalace.

2

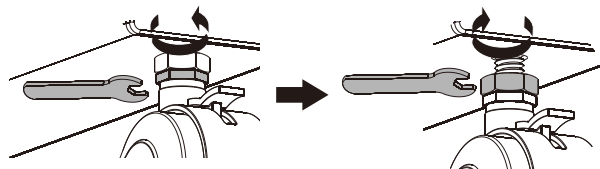




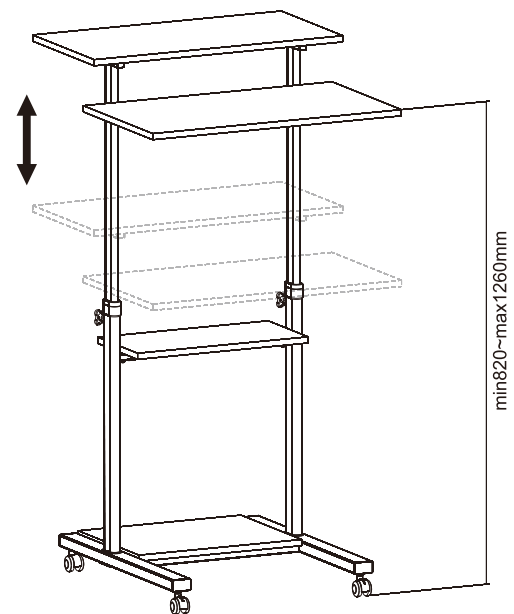
7



Zkontrolujte, zda jsou všechna kolečka ve stejné výšce, pokud ne, nastavte kolečka podle následujících pokynů: Uvolněte spodní matici, abyste nastavili výšku, a poté utáhněte horní matici.

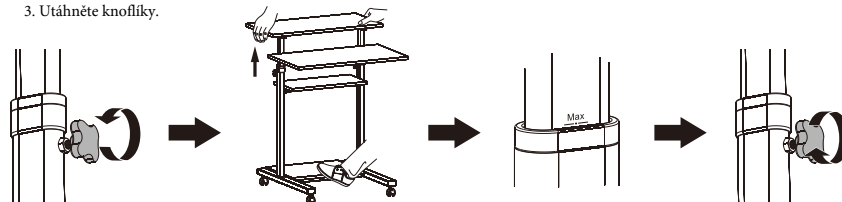


8



Zvednutí stolu:

1. Uvolněte knoflíky
2. Pevně držte pracovní desky a zvedněte je do požadované výšky, dokud neuslyšíte zvuk "cvaknutí".
Poznámka: Když se na nožičkách objeví značka MAX, znamená to, že jste dosáhli nejvyššího nastavení a ve zvedání nepokračujte.
3. Utáhněte knoflíky.



Snížení stolu:

1. Uvolněte knoflíky
2. Zvedněte stůl přímo do horní výšky, dokud nenajdete na nohách značku dolů, a poté jej pomalu spusťte do nejnižší polohy.
3. Zvedání opakujte do požadované výšky.

Poznámka:

- Při nastavování výšky stolu nepokládejte nic na desky stolu.
- Ujistěte se, že je slyšet zvuk "cvaknutí", který signalizuje, že je výška bezpečně zafixována.

