

Pasivní rozbočovače DVI, HDMI, VGA

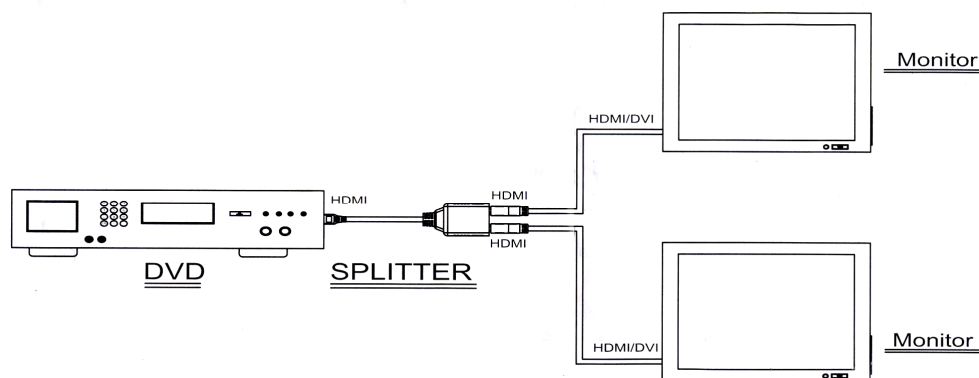
Katalogové číslo: 12.92.3202, 12.92.3204, 12.92.3206, 12.92.3210, 12.92.3212, 12.92.3214, 12.92.3220, 12.92.3222, 14.99.3510

Popis:

Tyto rozbočovače umožňují jednoduché rozbočení signálu. Neobsahují žádnou elektroniku a jedná se o prosté spojení příslušných konektorů dohromady. Je možno je použít i jako slučovač, ale musí být zaručeno připojení vždy pouze jednoho aktivního vstupu. Vzhledem k rozbočení i řídicích signálů, není možno celý systém jednoduše zapínat bez jakýchkoliv omezení. Také je třeba používat displeje podporující stejná rozlišení.

Doporučený postup zapínání systému:

1. Vypněte všechna zařízení.
2. Propojte všechny kabely s rozbočovačem.
3. Zapněte zdroj signálu (např. DVD).
4. Zapněte displej A jako první a počkejte, až počkejte až celý systém správně funguje.
5. Zapněte displej B.



U rozbočovače 12.92.3206 (DVI A – FD15HD/3x cinch) je nutno jako první zapínat displej na FD15HD jelikož po tomto rozhraní je možný přenos DDC informací.

Upozornění:

Některá zařízení nemusí pasivní rozbočení podporovat. V některých případech je nutno nezapojovat druhý monitor (nepřipojovat kabel k rozbočovači) před naběhnutím celého systému s jedním monitorem.