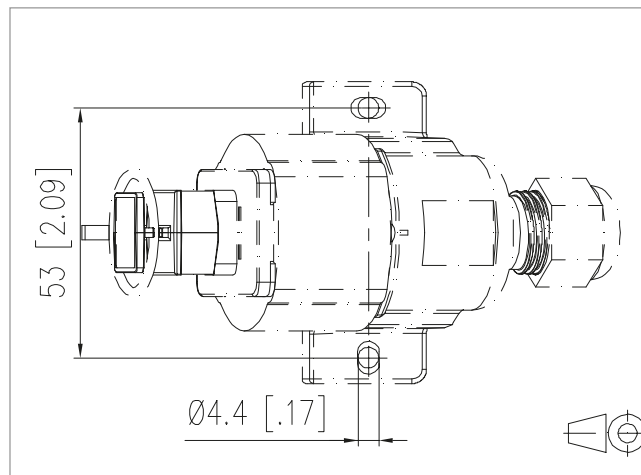


**E-DAT Industry IP67 V4 AP**  
AWG 26/1 - 22/1, AWG 26/7 - 22/7



- de Montagehinweis für den Installateur
- en Mounting note for the installer
- fr Notice d'installation pour l'installateur



**i HINWEIS**

Bestimmungsgemäßer Gebrauch:  
Anschlussdose/Kabelkupplung für strukturierte Gebäudeverkabelung, Bürobereiche und verteilte Gebäudedienste nach M111C1E2.

**i NOTE**

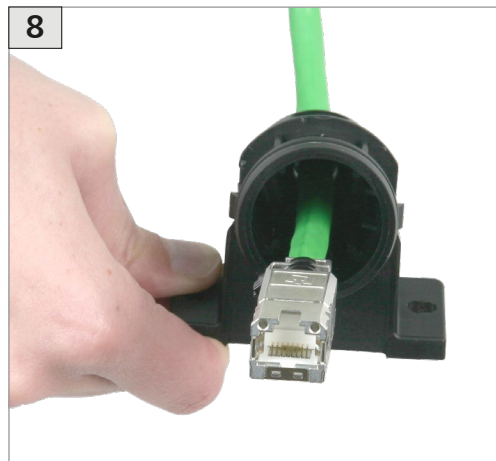
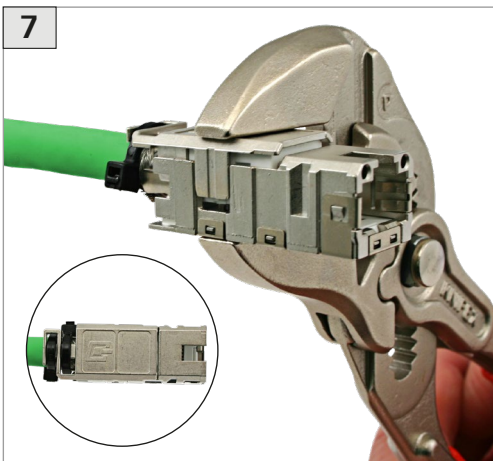
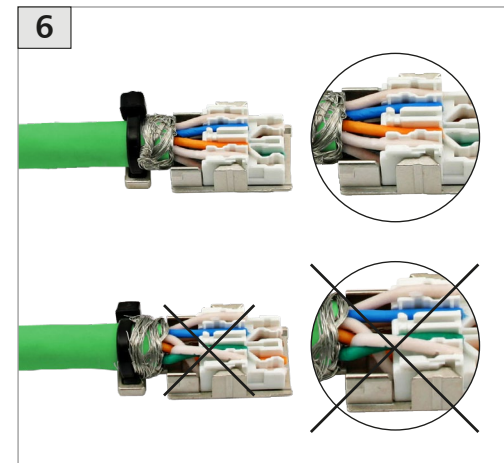
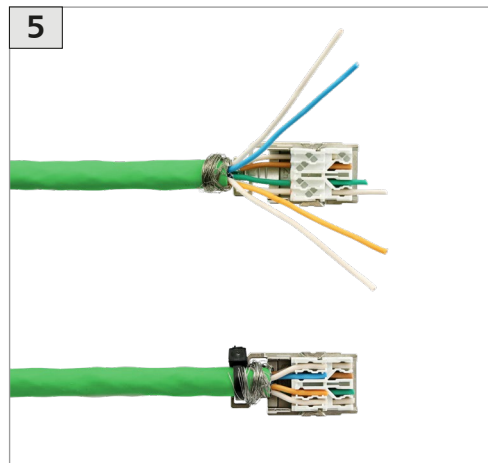
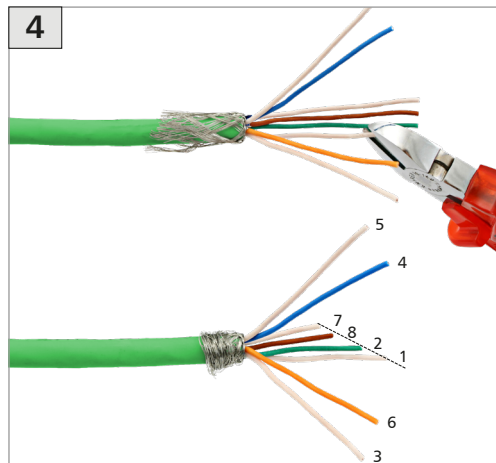
Intended use:  
Wall outlet/cable coupling for structured building cabling, office areas and distributed building services according to M111C1E2.

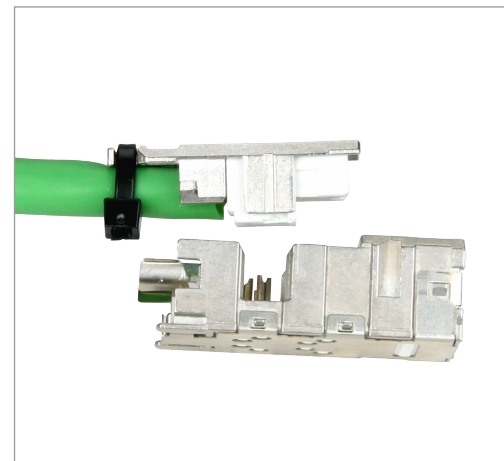
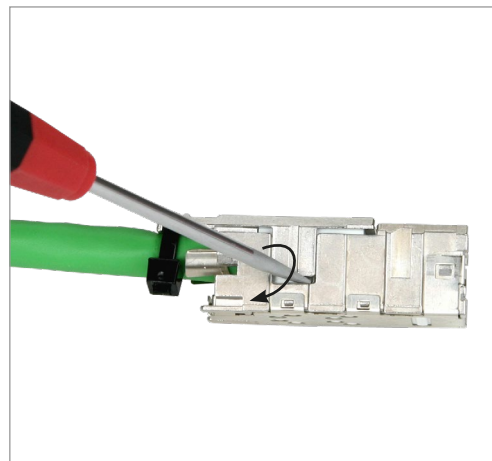
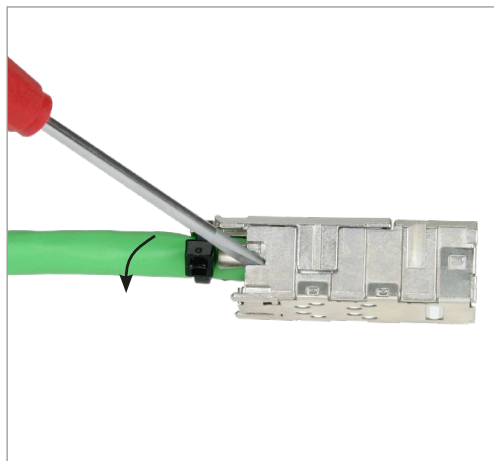
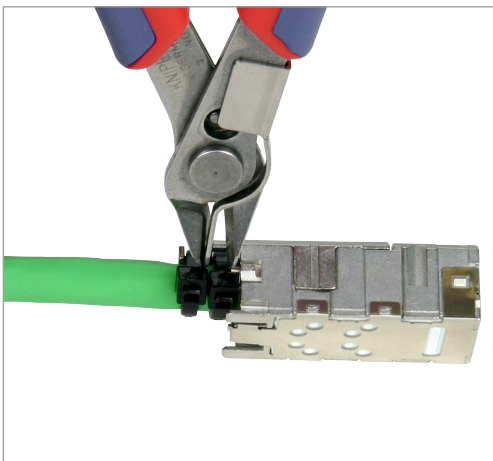
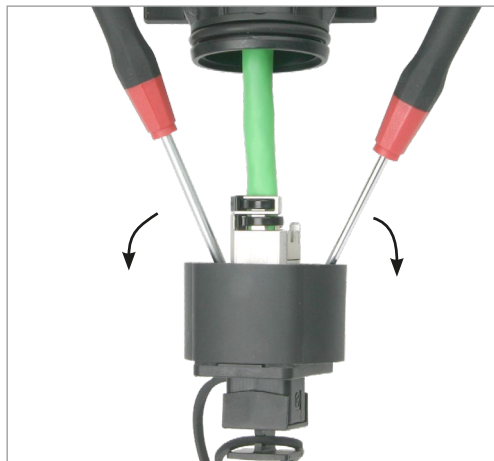
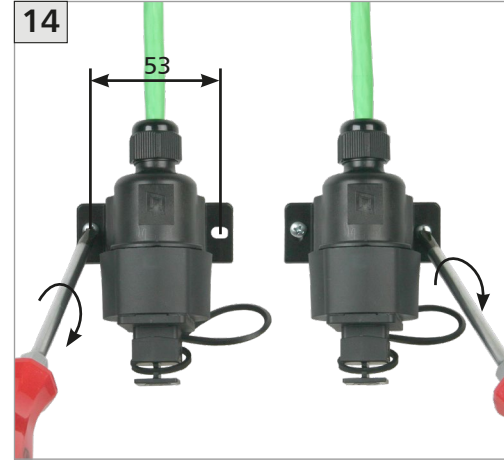
**i NOTICE**

Utilisation conforme à l'usage prévu :  
Boîtier de raccordement / coupleur de câble pour le câblage structuré des bâtiments, les zones de bureaux et les services distribués des bâtiments selon M111C1E2.

**3** Anschlussbelegung / PIN assignments

PIN Nr. / No.	T568A	T568B	INDUSTRIAL
1	WH-GN	WH-OG	YE
2	GN	OG	OG
3	WH-OG	WH-GN	WH
4	BU	BU	-
5	WH-BU	WH-BU	-
6	OG	GN	BU
7	WH-BN	WH-BN	-
8	BN	BN	-





Weitere Demontageschritte nach Montageanleitung.  
Further demounting steps according to the mounting instructions.