

Modul AP-Gehäuse 2/3/4/6/8/12/16/2x12 Port Modul surface-mount housing 2/3/4/6/8/12/16/2x12 ports Modul boîtier mural en saillie 2/3/4/6/8/12/16/2x12 ports

- de** Montagehinweis für den Installateur
- en** Mounting note for the installer
- fr** Notice de montage pour l'installateur

Modul AP-Gehäuse 2 Port reinweiß
Modul surface-mount housing 2 ports pure white
Modul boîtier mural en saillie 2 ports blanc pur
130861-0202-E



Modul AP-Gehäuse 3 Port reinweiß
Modul surface-mount housing 3 port pure white
Modul boîtier mural en saillie 3 ports blanc pur
130861-0302-E



Modul AP-Gehäuse 4 Port reinweiß
Modul surface-mount housing 4 ports pure white
Modul boîtier mural en saillie 4 ports blanc pur
130861-0402-E



Modul AP-Gehäuse 6 Port reinweiß
Modul surface-mount housing 6 ports pure white
Modul boîtier mural en saillie 6 ports blanc pur
130861-0602-E



Modul AP-Gehäuse 8 Port reinweiß
Modul surface-mount housing 8 ports pure white
Modul boîtier mural en saillie 8 ports blanc pur
130861-0802-E



Modul AP-Gehäuse 12 Port reinweiß
Modul surface-mount housing 12 ports pure white
Modul boîtier mural en saillie 12 ports blanc pur
130861-1202-E



Modul AP-Gehäuse 16 Port reinweiß
Modul surface-mount housing 16 ports pure white
Modul boîtier mural en saillie 16 ports blanc pur
130861-1602-E



Modul AP-Gehäuse 2x12 Port reinweiß
Modul surface-mount housing 2x12 ports pure white
Modul boîtier mural en saillie 2x12 ports blanc pur
130861-2402-E



de DEUTSCH

i HINWEIS

Anschlussfehler vermeiden!
Vor dem Anschluss Montageanleitung sorgfältig lesen!

! WARNUNG

Achtung!
Ausstecken (Ziehen des RJ45-Steckers) nur bei zuvor ausgeschaltetem Gerät ohne Spannung. Ausstecken, insbesondere wiederholtes Ausstecken unter Spannung (bei Verwendung von Power over Ethernet PoE) kann zu Schäden an den Kontakten der RJ45-Steckverbindung führen.

i HINWEIS

Unsere Anschlusssysteme und Verteilerprodukte für strukturierte Gebäudeverkabelungen entsprechen den gültigen Normen ISO/IEC 11801, EN 50173-1 und IEC 60603-7. Bei Komplettierung der Anschlüsse muß der Verwender/Montagebetrieb prüfen und beachten, dass nur Patch- und Anschlusskabel, die die EN-/IEC-Normen erfüllen, verwendet werden. Lassen Sie sich ggf. vom Lieferanten den Nachweis geben, dass die eingesetzten Kabel und Stecker der Norm entsprechen. Die Verwendung von nicht normgerechten Komponenten bedeutet den Verlust der Mängelrechte auch innerhalb der Lieferkette unserer Produkte. Die Installation ist nur von Fachpersonal durchzuführen. Hierbei sind die Sicherheitsanforderungen nach EN 60950 zu beachten. Bitte beachten Sie auch, dass keine starken mechanischen Einwirkungen und Beanspruchungen beim Ein- und Ausstecken des Benutzerkabels nach oben, unten oder seitlich auf den elektrischen Kontaktbereich der Steckverbindung (z. B. durch Ziehen am Kabel u. a.) erfolgen. Für dadurch entstehende Schäden haften wir nicht. Bitte übergeben Sie diesen Hinweis auch an den Endverbraucher.

Passende Module

C6 _A modul 180° 25Gmodul	130B11-E 130B11-25-E
E-DATmodul Cat. 6 _A 8(8) T568A E-DATmodul Cat. 6 _A 8(8) T568B E-DATmodul Kupplung 8(8) 180° Cat.6	130910-I 130910-I-B1 1309A0-I
UAEmodul Cat. 6 T568A UAEmodul Cat. 6 T568B UAEmodul Cat. 5e T568A perlweiß UAEmodul Cat. 5e T568B perlweiß UAEmodul Cat. 6 _A 8(8) perlweiß UAEmodul Cat. 6 _A 8(8) schwarz	130909-I 130909-I-B1 130908-I 130908-I-B1 130A11-I 130A11-29-I
OpDATmodul LC (Ker.) SM blau OpDATmodul LC (Ker.) MM aqua OpDATmodul LC (Ker.) MM erikaviolett OpDATmodul LC (Ker.) SM APC grün OpDATmodul ST (Ker.) lichtgrau	15091071-I 15091072-I 15091075-I 15091076-I 15091001-I
KOAX modul F/F KOAX modul F/IEC-Buchse KOAX modul F/IEC-Stecker	150898-01-I 150898-02-I 150898-03-I
BLINDmodul lichtgrau BLINDmodul reinweiß	150898-00-I 150898-00-RW-I

en ENGLISH

i NOTE

Avoid connection errors!
Read mounting note carefully before connecting!

! WARNING

Attention!
Before unplugging the RJ45 plug make sure that the device is switched off and is no longer energised. Unplugging, particularly repeated unplugging of an energised device (when using Power over Ethernet PoE) may damage the contacts of the RJ45 plug connection.

i NOTE

Our termination systems and patch products for generic cabling meet the active standards ISO/IEC 11801, EN 50173-1 und IEC 60603-7. The user or installer has to check and take care to use solely patch and termination cables that meet the EN-/IEC standards when completing the installation. If necessary ask your supplier to certify that the installed cables and plugs meet the standards. The use of non-standard components means the loss of rights accruing from defects even within the supply chain of our products. Installation only by qualified personnel. Electrical Safety per EN 60950. Furthermore, please pay attention that the electric contact area of the plug connection is not exposed to high mechanical effects or strain (e.g. by pulling the cable etc.) when the user cable is plugged in or out upwards, downwards or sideways. We do not take over liability for any damage. Please give this note to end users, too.

Suitable modules

C6 _A modul 180° 25Gmodul	130B11-E 130B11-25-E
E-DATmodul Cat. 6 _A 8(8) T568A E-DATmodul Cat. 6 _A 8(8) T568B E-DATmodul coupler 8(8) 180° Cat.6	130910-I 130910-I-B1 1309A0-I
UAEmodul Cat. 6 T568A UAEmodul Cat. 6 T568B UAEmodul Cat. 5e T568A pearl white UAEmodul Cat. 5e T568B pearl white UAEmodul Cat. 6 _A 8(8) pearl white UAEmodul Cat. 6 _A 8(8) black	130909-I 130909-I-B1 130908-I 130908-I-B1 130A11-I 130A11-29-I
OpDATmodul LC (cer.) SM blue OpDATmodul LC (cer.) MM aqua OpDATmodul LC (cer.) MM heather violet OpDATmodul LC (cer.) SM APC green OpDATmodul ST (cer.) light gray	15091071-I 15091072-I 15091075-I 15091076-I 15091001-I
KOAX modul F/F KOAX modul F/IEC-Jack KOAX modul F/IEC-Plug	150898-01-I 150898-02-I 150898-03-I
BLINDmodule light gray BLINDmodule pure white	150898-00-I 150898-00-RW-I

fr FRANÇAIS

i NOTICE

Eviter des erreurs de raccordement !
A lire attentivement avant de procéder au raccordement !

! AVERTISSEMENT

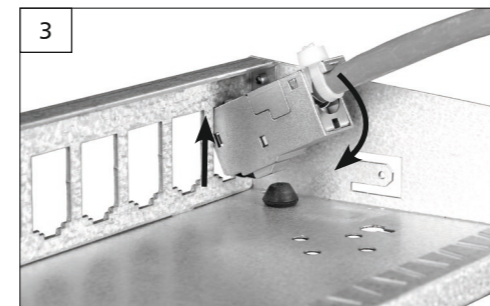
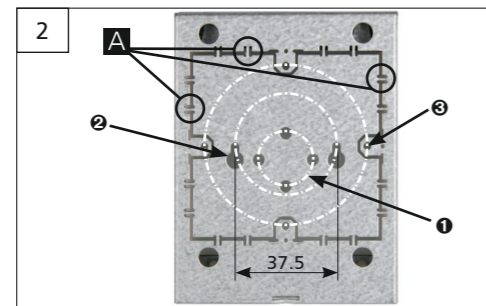
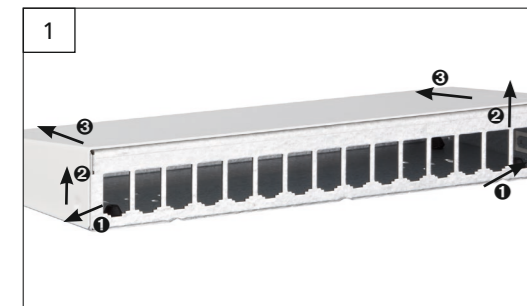
Attention!
Débrancher la fiche RJ45 seulement après avoir éteint l'appareil et l'avoir mis hors tension. Un débranchement sous tension, surtout répété, peut causer des dommages aux contacts de la connexion RJ45 en cas d'utilisation Power over Ethernet (PoE).

i NOTICE

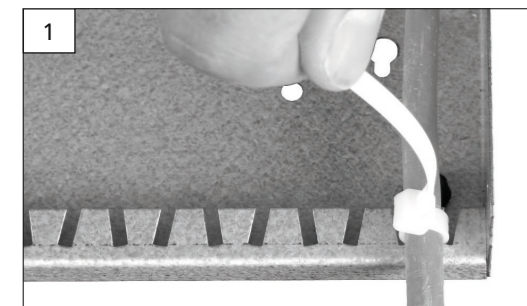
Nos systèmes de raccordement et produits de distribution pour le câblage générique sont conformes aux normes en vigueur EN 50173-1:2007 et IEC 60603-7. Il est nécessaire que l'utilisateur ou l'entreprise d'installation vérifient et tiennent compte d'employer uniquement les cordons de brassage et de raccordement qui répondent aux normes EN/IEC. Il est conseillé de se faire certifier cette conformité aux normes par le fournisseur des câbles et connecteurs utilisés. L'utilisation de composants qui ne sont pas conformes aux normes ci-dessus entraînera la perte des droits de réclamation aussi dans la chaîne de livraison de nos produits. L'installation ne peut être effectuée par des spécialistes en tenant compte des demandes de sécurité selon EN 60950. Prière de faire attention qu'il n'y a pas de forts actions et efforts agissant vers le haut, vers le bas ou vers le côté dans la région électrique du contact du connecteur en insérant ou en sortant le câble client (p. ex. en tirant sur le câble). Nous n'assumons pas de responsabilité pour des dégâts qui en résultent. Prière de donner ces indications aussi à l'utilisateur final.

Modules appropriés

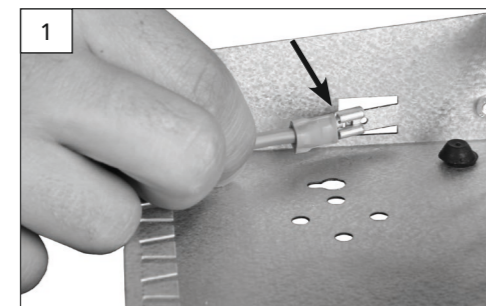
C6 _A modul 180° 25Gmodul	130B11-E 130B11-25-E
E-DATmodul Cat. 6 _A 8(8) T568A E-DATmodul Cat. 6 _A 8(8) T568B E-DATmodul Coupleur 8(8) 180° Cat.6	130910-I 130910-I-B1 1309A0-I
UAEmodul Cat. 6 T568A UAEmodul Cat. 6 T568B UAEmodul Cat. 5e T568A blanc perlé UAEmodul Cat. 5e T568B blanc perlé UAEmodul Cat. 6 _A 8(8) blanc perlé UAEmodul Cat. 6 _A 8(8) noir	130909-I 130909-I-B1 130908-I 130908-I-B1 130A11-I 130A11-29-I
OpDATmodul LC (cer.) SM bleu OpDATmodul LC (cer.) MM aqua OpDATmodul LC (cer.) MM violet bruyère OpDATmodul LC (cer.) SM APC verte OpDATmodul ST (cer.) gris clair	15091071-I 15091072-I 15091075-I 15091076-I 15091001-I
KOAX modul F/F KOAX modul F/IEC-Connecteur femelle KOAX modul F/IEC-Connecteur	150898-01-I 150898-02-I 150898-03-I
BLINDmodule gris clair BLINDmodule blanc pur	150898-00-I 150898-00-RW-I



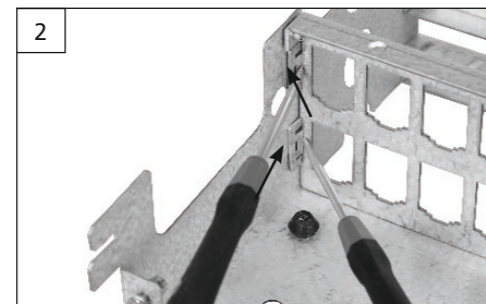
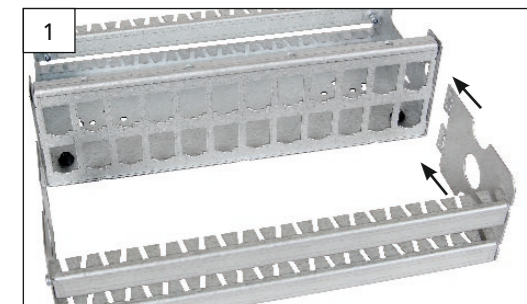
B | Zugentlastung / Strain relief
Décharge de traction



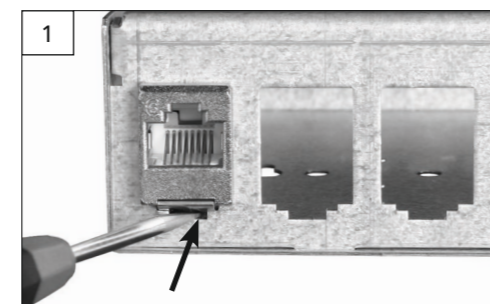
C | Potentialausgleich / Potential equalization /
Compensation de potentiel



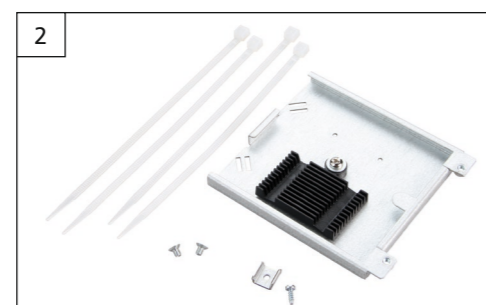
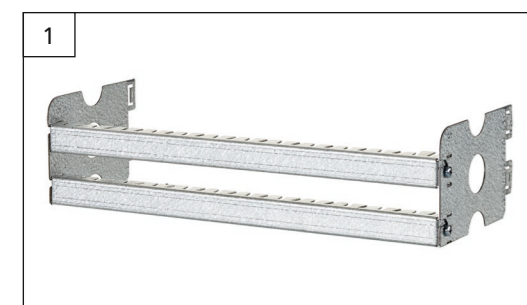
D | Montage Zugentlastung 2x12 Port für Patchkabel /
Mounting of strain relief 2x12 ports for patch cords
Montage de la décharge de traction 2x12 ports pour cordons de brassage



E | Demontage / Disassembly / Démontage



F | Zubehör / Accessories / Accessoires



A | Montage

Öffnen und Schließen des Gehäuses

Abb. 1 1 Deckel leicht nach außen ziehen. 2 ca. 1 cm nach oben anheben. 3 Nach hinten schieben. Zum Schließen des Gehäuses bitte in umgekehrter Reihenfolge vorgehen.

Abb. 2 Befestigungsmöglichkeiten bei 3 und 4 Port Gehäuse
Für rückwärtige Kabelzuführung die Stege A mit einem Seitenschneider trennen.

- 1 Befestigung für Hutschienenadapter mini Art.-Nr. 1308990111-I
- 2 Befestigung für AP-Montage
- 3 Befestigung auf Unterputzbecher oder Kanalhalter

Abb. 3 Das fertig angeschlossene Modul oben am Modul-träger einhaken und nach unten einrasten.

B | Zugentlastung

Abb. 1 Optional können zusätzlich Kabelbinder zur Zugentlastung am Modulträger angebracht werden.

C | Potentialausgleich

Abb. 1 Für den Anschluss des Potentialausgleichs zuerst die Lasche ein wenig mit einem flachen Schraubendreher herausbiegen. Potentialausgleich anbringen.

D | Montage Zugentlastung
2x12 Port für Patchkabel

Abb. 1 Zugentlastung für Patchkabel mit den Laschen an den Schlitten des Gehäuses ausrichten und in die Verrastung drücken.

Lösen der Zugentlastung vom Gehäuse

Abb. 2 Mit flachem Schraubendreher an der Lasche ansetzen. Durch Eindrücken wird die Zugentlastung vom Gehäuse gelöst. Zugentlastung kann nur beim Leeren Gehäuse gelöst werden.

E | Demontage

Lösen vom Modulträger

Abb. 1 Einen flachen Schraubendreher unterhalb des Moduls ansetzen. Durch Eindrücken wird das Modul vom Träger gelöst.

F | Zubehör

Abb. 1: Zugentlastung für Patchkabel
Art.-Nr.: 130861-24ZE-E

Abb. 2: FO-Erweiterungsset
Art.-Nr.: 130861-MSK-E

- Fiber Optic Erweiterungsset für Modul und Keystone Aufputzgehäuse
- Lieferumfang: Spleißkassette mit Crimp-Spleißhalter für 12 Spleiße, Kabelbinder, Kevlar-Abfangklammer und Befestigungsschrauben

A | Mounting

Opening and closing of the housing

Fig. 1 1 Pull the cover lightly outwards. 2 lift it up 1 cm upwards. 3 move it backwards. To close the housing, please do the steps in reverse order.

Fig. 2 Fixing options at 3 and 4 port housing
Cut the bridges A with a wire cutter to feed the cable from behind.

- 1 Fixing for TH35 rail adapter mini P/N 1308990111-I
- 2 Fixing for surface mounting
- 3 Fixing on in-wall cup or mounting bracket for raceways.

Fig. 3 At the back of the retaining plate hook in the assembled module on the upper border and click the module downwards into place.

B | Strain relief

Fig. 1 Fit cable ties at the module frame if additional strain relief is required.

C | Potential equalization

Fig. 1 First bend the lug with a small screwdriver to prepare the connection of potential equalization. Connect the potential equalization.

D | Mounting of strain relief
2x12 ports for patch cords

Fig. 1 Align the lugs of the strain relief for patch cords with the slots of the housing and press them into the latch.

Detach the strain relief from the housing

Fig. 2 Place a flat screwdriver at the latch of the strain relief and press to detach the strain relief from the housing. The strain relief can only be detached if the housing is empty.

E | Disassembly

Detach from the module frame

Fig. 1 Place a flat screwdriver below the module and press to detach the module from the frame.

F | Accessories

Fig. 1: Strain relief for patch cords
P/N: 130861-24ZE-E

Fig. 2: FO extension kit
P/N: 130861-MSK-E

- fiber optic extension set for Modul and Keystone surface-mount housings
- included in delivery: splice tray with crimp splice holder for 12 splices, cable ties, Kevlar bracket and fastening screws

A | Montage

Ouvrir et fermer le boîtier

Fig. 1 1 Tirer le couvercle légèrement vers l'extérieur. 2 Le soulever environ 1 cm vers le haut. 3 Pousser vers l'arrière. Pour fermer le boîtier inverser la procédure.

Fig. 2 Possibilités de fixation pour les boîtiers à 3 et 4 ports
Couper les ponts A avec une pince-coupante pour amener le câble par l'arrière.

- 1 Fixation pour l'adaptateur mini pour rail DIN Réf.: 1308990111-I
- 2 Fixation pour montage mural en saillie
- 3 Fixation sur boîtier encastré ou support de goulotte

Fig. 3 Accrocher le module assemblé en haut du support de modules et l'enclencher vers le bas.

B | Décharge de traction

Fig. 1 Attacher des attaches-câbles au support de modules comme décharge de traction supplémentaire.

C | Compensation de potentiel

Fig. 1 Plier d'abord la languette légèrement vers l'extérieur avec un tournevis plat pour raccorder la compensation de potentiel. Raccorder la compensation de potentiel.

D | Décharge de traction
2x12 ports pour cordons de brassage

Fig. 1 Aligner la décharge de traction pour cordons de passage aux brides des encoches au boîtier et l'enclencher.

Détacher la décharge de traction du boîtier

Fig. 2 Appliquer un tournevis plat à la bride et l'enfoncer pour détacher la décharge de traction du boîtier. La décharge de traction se laisse seulement enlever si le boîtier est vide.

E | Démontage

Détacher du support de modules

Fig. 1 Appliquer un tournevis plat en-dessous du module et enfoncer pour détacher le module du support.

F | Accessoires

Fig. 1: Décharge de traction pour cordons de brassage
Réf.: 130861-24ZE-E

Fig. 2: Kit d'extension fibre optique
Réf.: 130861-MSK-E

- Kit d'extension fibre optique pour les boîtiers muraux en saillie du format Modul ou Keystone
- Equipement fourni : cassette d'épissures avec support d'épissures crimp pour 12 épissures, attaches-câbles, collier pour le Kevlar et vis de fixation