



**Datenblatt - Fiche technique - Data sheet**

**21.19.7308**



**ROLINE 4 MPx Fix Bullet IP Kamera RBOF4-1,  
IR-LED, PoE, 4mm Objektiv (70° Blickwinkel),  
IP66 für den Aussenbereich**

**ROLINE RBOF4-1 Caméra réseau Bullet fixe à 4 MP, IR-LED,  
PoE, objectif de 4mm (angle de vue de 70°), IP66, Outdoor**

**ROLINE 3 MPx Fix Bullet IP Camera, RBOF3-1, IR-LED,  
PoE, 4mm fix 75°, IP66 for outdoor use**



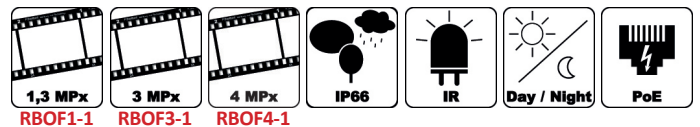
# **Datenblatt**

## **deutsch**



## ROLINE Fix Bullet IP Kamera

### RBOF1-1/ RBOF3-1 / RBOF4-1



Die ROLINE RBOF Serie ist eine Kamerafamilie kompakter PoE Tag-/Nacht-Netzwerkcameras für den Außenbereich mit bis zu 4 Megapixel Auflösung. Die hohe Auflösung in Verbindung mit einer ruckelfreien Wiedergabe mit bis zu 25 Bildern pro Sekunde ermöglicht eine genaue Identifikation. Diese ultra-kompakte Bullet Kamera ist dank IP66-zertifiziertem Gehäuse für den Außeneinsatz geeignet. Um sich den wechselnden Lichtbedingungen schnell anpassen zu können, verfügt die RBOF Serie über einen IR-Sperrfilter sowie IR-Strahler mit einer Reichweite von bis zu 30 Metern. Durch die Integration einer Reihe von erweiterten Standardfunktionen, wie Bewegungserkennung, Manipulationserkennung und Power Over Ethernet nach 802.3af, ist die RBOF Serie die ideale Lösung für Ihre Anforderung an eine Außenüberwachung.

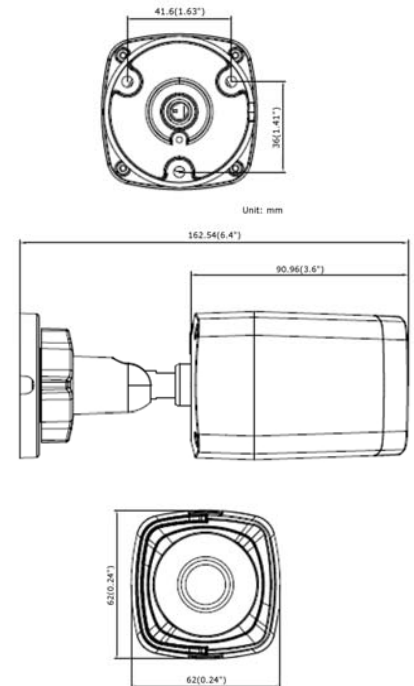
#### Eigenschaften:

- Bis zu 1.3MPx RBOF1-1 / 3MPx RBOF3-1 / 4MPx RBOF4-1 Auflösung
- Blickwinkel: 73.1° RBOF1-1 / 70° RBOF3-1 / 83° RBOF4-1 (4mm Objektiv)
- 3D DNR & DWDR & BLC
- Standard-Videokompression mit hoher Kompressionsrate
- Progressive Scan CMOS
- Unterstützt Dual-Stream, Sub-Stream für die mobile Überwachung
- Integrierte IR-Strahler bis zu 30 Meter
- IR-Cut-Filter mit automatischer Umschaltung für Tag & Nacht-Funktion
- PoE (Power over Ethernet) 802.3af
- Wetterfestes IP66-Gehäuse
- Elektronische Blende für unterschiedliche Umgebungen
- Weitere Funktionen: Alarm, Reset-Taste, Spiegeln usw.
- Kompaktes Design, integrierte Halterung

## Spezifikation:

Parameter	Modell	21.19.7300 - RBOF1-1	21.19.7301 – RBOF3-1	21.19.7308 – RBOF4-1
		1.3 Megapixel CMOS Infrarot-Netzwerk- Bullet-Kamera	3 Megapixel CMOS Infrarot-Netzwerk- Bullet-Kamera	4 Megapixel CMOS Infrarot-Netzwerk- Bullet-Kamera
<b>Kamera</b>				
Bildsensor		1/3" Progressive Scan CMOS		
Mindestbeleuchtung		0.01Lux @ (F1.2, AGC ON) ,0 Lux mit IR	0.07Lux @ (F1.2, AGC ON) ,0 Lux mit IR	0.01Lux @ (F1.2, AGC ON) ,0 Lux mit IR
Verschlusszeit		1/3 s bis 1/100,000 s		
Objektiv		4mm@ F2.0		
		Blickwinkel: 73.1°	Blickwinkel: 70°	Blickwinkel: 83°
Objektivanschluss		M12		
Tag & Nacht		IR-Sperrfilter mit Automatischer Umschaltung		
Digitale Rauschunterdrückung		3D DNR		
Wide Dynamic Range		Digital WDR		
<b>Kompressions-Standard</b>				
Video Komprimierung		H.264/ MJPEG		H.264/ MJPEG / H.264+
Video Bit Rate		32 Kbps – 12 Mbps		32 Kbps – 16 Mbps
Dual Stream		Ja		
<b>Bild</b>				
Max. Auflösung		1280 x 960	2048 x 1536	2688x1520
Bildrate	50 Hz:	25 fps (1280 x 960), 25 fps (1280 x 720), 25 fps (704 x 576)	20fps (2048 x 1536), 25fps (1920 x 1080), 25fps (1280 x 720)	50Hz: 20fps (2688x1520), 25fps(1920x1080), 25fps(1280x720)
	60 Hz:	30 fps (1280 x 960), 30 fps (1280 x 720), 30 fps (704 x 576)	20fps (2048 x 1536), 30fps (1920 x 1080), 30fps (1280 x 720)	60Hz: 20fps (2688x1520), 30fps (1920x1080), 30fps(1280x720)
Bildeinstellungen		Drehung (einschließlich Korridor Format), Sättigung, Helligkeit, Kontrast		
Gegenlichtkompensation		Ja, optional Zone		
ROI		Ja, bis zu 3 konfigurierbaren Bereiche		
<b>Netzwerk</b>				
Netzwerk Speicher		NAS (Support NFS,SMB/CIFS)		
Alarmauslösung		Bewegungserkennung, dynamische Analyse, Manipulationsalarm		
Protokoll		TCP/IP,ICMP,HTTP,HTTPS,FTP,DHCP,DNS,DDNS,RTP,RTSP,RTCP, PPPoE,NTP,UPnP,SMTP,SNMP,IGMP,802.1X,QoS,IPv6,Bonjour		
Sicherheit		Benutzerauthentifizierung, Wasserzeichen		
Standard		ONVIF, PSIA, CGI, ISAPI		
<b>Schnittstelle</b>				
Kommunikationsschnittstelle		1x RJ45 10M/100M Ethernet Schnittstelle		
Reset-Taste		Ja		
<b>Allgemein</b>				
Betriebsbedingungen		-30 °C – 60 °C (-22 °F – 140 °F) Feuchtigkeit 95% oder weniger (nicht kondensierend)		
Stromanschluss		12 V DC ± 10% / PoE (802.3af)		
Stromverbrauch		Max. 7 W		Max. 5 W
Schutzart		IP66		
IR Reichweite		10 - 30 Meter		
Abmessungen		62.0 x 62.0 x 162.54 mm (2.4" x 2.4" x 6.4")		
Gewicht		500g (1.1 lbs)		

## Abmessungen:



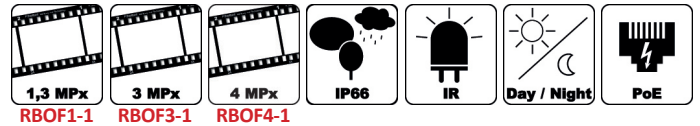
**Lieferumfang:** Kamera, CD, QIG, Bohrschablone, Schrauben

**Data sheet**  
**english**



## ROLINE Fix Bullet IP Camera

### RBOF1-1/ RBOF3-1 / RBOF4-1



The ROLINE RBOF series is a compact PoE Day / Night network Camera for outdoor use with up to 4 megapixel resolution. The high resolution in combination with a smooth playback with up to 25 images per second enables an accurate identification. This ultra-compact camera bullet has an IP66 certified enclosure and can be used outdoors. The RBOF series has an IR cut filter and IR illuminators with a range of up to 30 meters. It is able to adapt to changing light conditions quickly. By integrating a number of advanced standard features such as motion detection, tamper detection, and Power Over Ethernet according to 802.3af, the RBOF series is an ideal solution for your outdoor surveillance

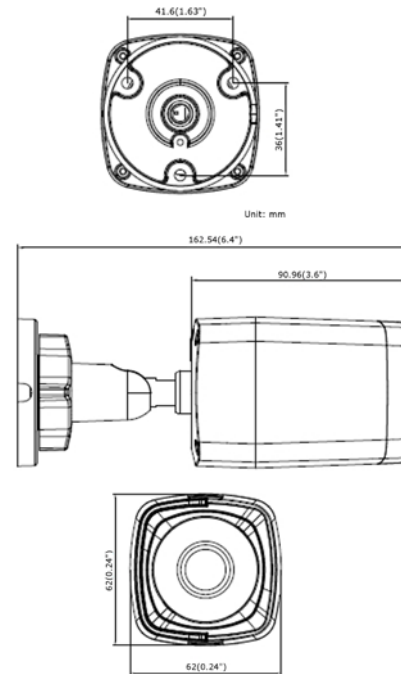
#### Features:

- Up to 1.3MPx RBOF1-1 / 3MPx RBOF3-1 / 4MPx RBOF4-1 resolution
- Angle of view: 73.1° RBOF1-1 / 70° RBOF3-1 / 83° RBOF4-1 (4mm lens)
- 3D DNR & DWDR & BLC
- Standard video compression with high compression ratio
- Progressive Scan CMOS
- Support dual stream, and the sub-stream for mobile surveillance
- Built-in IR Illuminators up to 30 meters
- Removable IR-cut Filter with auto switch for Day & Night Function
- PoE (Power over Ethernet) 802.3af
- Weather-proof IP66 rated housing
- Electronic shutter for different surveillance environments
- Other functions: alarm, reset button, mirror, etc.
- Compact design, Built-in bracket

## Specification:

Parameter	Model	21.19.7300 - RBOF1-1 1.3 Megapixel CMOS Infrared Network Bullet Camera	21.19.7301 – RBOF3-1 3 Megapixel CMOS Infrared Network Bullet Camera	21.19.7308 – RBOF4-1 4 Megapixel CMOS Infrared Network Bullet Camera
Camera				
Image Sensor	1/3" Progressive Scan CMOS			
Min. Illumination	0.01Lux @ (F1.2, AGC ON) ,0 Lux with IR	0.07Lux @ (F1.2, AGC ON) ,0 Lux with IR	0.01Lux @ (F1.2, AGC ON) ,0 Lux with IR	
Shutter Speed	1/3 s to 1/100,000 s			
Lens	4mm@ F2.0			
Lens Mount	M12			
Day &Night	IR cut filter with auto switch			
Digital Noise Reduction	3D DNR			
Wide Dynamic Range	Digital WDR			
Compression Standard				
Video Compression	H.264/ MJPEG		H.264/ MJPEG / H.264+	
Video Bit Rate	32 Kbps – 12 Mbps		32 Kbps – 16 Mbps	
Dual Stream	Yes			
Image				
Max. Resolution	1280 x 960	2048 x 1536	2688x1520	
Frame Rate	50 Hz: 25 fps (1280 x 960), 25 fps (1280 x 720), 25 fps (704 x 576) 60 Hz: 30 fps (1280 x 960), 30 fps (1280 x 720), 30 fps (704 x 576)	50Hz: 20fps (2048 x 1536), 25fps (1920 x 1080), 25fps (1280 x 720) 60Hz: 20fps (2048 x 1536), 30fps (1920 x 1080), 30fps (1280 x 720)	50Hz: 20fps (2688x1520), 25fps(1920x1080), 25fps(1280x720) 60Hz: 20fps (2688x1520), 30fps (1920x1080), 30fps(1280x720)	
Image Settings	Rotate mode, Saturation, Brightness, Contrast			
Backlight compensation	Yes, zone optional			
ROI	Yes, up to 3 configurable areas			
Network				
Network Storage	NAS (Support NFS,SMB/CIFS)			
Alarm Trigger	Motion detection, Dynamic analysis, Tampering alarm			
Protocols	TCP/IP,ICMP,HTTP,HTTPS,FTP,DHCP,DNS,DDNS,RTP,RTSP,RTCP, PPPoE,NTP,UPnP,SMTP,SNMP,IGMP,802.1X,QoS,IPv6,Bonjour			
Security	User Authentication, Watermark			
Standard	ONVIF, PSIA, CGI, ISAPI			
Interface				
Communication Interface	1x RJ45 10M/100M Ethernet interface			
Reset Button	Yes			
General				
Operating Conditions	-30 °C – 60 °C (-22 °F – 140 °F) Humidity 95% or less (non-condensing)			
Power Supply	12 V DC ± 10% / PoE (802.3af)			
Power Consumption	Max. 7 W		Max. 5 W	
Ingress Protection level	IP66			
IR Range	10 - 30 meters			
Dimensions	62.0 x 62.0 x 162.54 mm (2.4" x 2.4" x 6.4")			
Weight	500g (1.1 lbs)			

## Dimensions:



**Content:** Camera, CD, QIG, drill template, screws



